

ЗАКАЗАТЬ



**УСТРОЙСТВО ИНДИКАЦИИ
AEGD**

**Руководство по эксплуатации
47113964.2.026 РЭ**

Содержание

1	Описание и работа	3
1.1	Назначение.....	3
1.2	Технические характеристики.....	4
1.3	Конструкция	4
1.4	Устройство и работа	5
1.5	Маркировка.....	5
1.6	Упаковка	5
2	Использование по назначению	6
2.1	Эксплуатационные ограничения.....	6
2.2	Подготовка к использованию.....	6
2.3	Использование	6
2.4	Действия в экстремальных условиях.....	7
3	Техническое обслуживание и ремонт	8
3.1	Общие указания.....	8
3.2	Меры безопасности	8
3.3	Порядок технического обслуживания.....	8
4	Хранение	8
5	Транспортирование.....	8
6	Гарантии изготовителя	9
7	Свидетельство о приемке	9
8	Свидетельство об упаковывании.....	9
	Приложение А. Габаритные и установочные размеры устройства.....	10
	Приложение Б. Описание программы «SetDisplay 4»	12
	Приложение В. Схемы подключения устройства	14

Настоящее руководство по эксплуатации (РЭ) предназначено для ознакомления с техническими характеристиками, устройством и принципом работы устройства индикации AEGD, изготовленного в соответствии с комплектом конструкторской документации 47113964.2.026.

РЭ содержит технические данные, описание, указания по использованию, техническому обслуживанию, упаковке, транспортированию и хранению.

До начала работы с устройством необходимо ознакомиться с настоящим РЭ.

1 Описание и работа

1.1 Назначение

Устройство индикации AEGD (далее – устройство) предназначено для подключения к преобразователю измерительному многофункциональному АЕТ и преобразователю электрическому измерительному АЕМТ (далее – преобразователь) для отображения результатов измерений, произведенных преобразователем.

Устройство предназначено для установки в приборных щитах и шкафах.

Подключение к преобразователю осуществляется по интерфейсу RS-485, протокол обмена «ExtDev».

Вид климатического исполнения УХЛЗ.1 по ГОСТ 15150 с расширенным диапазоном температур при этом:

- температура окружающего воздуха, °С..... от минуса 40 до 55;
- верхнее значение относительной влажности воздуха при температуре 35°С без конденсации влаги, %..... 30-80;
- атмосферное давление, кПа (мм рт. ст.)..... 84-106 (630-800).

Устройство устойчиво к воздействию синусоидальных вибраций с частотой от 10 до 55 Гц и амплитудой 0,15 мм.

Пример обозначения при заказе:

Устройство индикации AEGD 47113964.2.026

1.2 Технические характеристики

1.2.1 Технические характеристики приведены в таблице 1.

Таблица 1

Наименование параметра	Значение
Тип индикатора устройства	Графический OLED дисплей
Высота знака индикации, мм	3
Цвет свечения	Желто-зеленый
Количество строк индикации	4
Количество столбцов индикации	2
Количество кадров индикации	5
Количество десятичных разрядов отображаемых значений	4
Децимальная точка	В трех старших десятичных разрядах
Диапазон отображаемых значений	От минус 9999 до 9999
Тип интерфейса	RS-485
Частота обновления данных измерений, поступающих на устройство, Гц	3
Напряжение питания постоянного тока, В	5 ±0,5
Потребляемая мощность, Вт, не более	0,3
Количество устройств, подключаемых к одному преобразователю, не более	30
Средняя наработка на отказ в рабочих условиях применения, ч, не менее	100000
Средний срок службы, лет	15
Габаритные размеры, мм	В соответствии с рисунком А1 приложения А
Масса, кг, не более	0,12

1.3 Конструкция

1.3.1 Устройство конструктивно выполнено в пластмассовом корпусе, предназначенном для щитового крепления. Основными элементами конструкции устройства являются:

- плата интерфейса;
- плата графического дисплея;
- корпус;
- передняя панель.

Плата интерфейса и плата графического дисплея выполнены из стеклотекстолита с использованием технологии поверхностного монтажа.

Электрически и механически плата интерфейса и плата графического дисплея соединяются между собой неразъемной контактной колодкой.

Плата интерфейса и плата графического дисплея крепятся к корпусу с помощью стоек и винтов. На заднюю стенку корпуса выведен разъем платы интерфейса для подключения к линии связи RS-485 и к источнику питания. Передняя панель – съемная, крепится на корпусе с помощью защелок.

В приборном щите устройство крепится с помощью защелок на корпусе.

1.4 Устройство и работа

На устройство по линии связи RS-485 от преобразователя поступают готовые данные по всем измеренным параметрам. В соответствии с заданной конфигурацией устройство осуществляет считывание данных по выбранным параметрам и вывод их на графический дисплей с отображением условного наименования параметра, его значения в виде десятичного четырехразрядного числа и соответствующих единиц измерения.

Вывод результатов измерений преобразователя на дисплей устройства функционально разделен на экраны (кадры), которые сменяют друг друга через заданное время индикации. На экран, в зависимости от конфигурации, выводятся либо три строки (крупным шрифтом), либо два столбца по четыре строки в каждом (меньшим шрифтом). Таким образом, устройство на каждом экране может одновременно отображать либо три, либо восемь измеренных преобразователем параметров. Выбор параметров осуществляется при конфигурировании устройства с помощью программы «SetDisplay 4.1», установленной на компьютер.

1.5 Маркировка

1.5.1 На задней стороне устройства нанесены:

- наименование и условное обозначение устройства;
- товарный знак предприятия-изготовителя;
- заводской номер и через дефис две последние цифры года изготовления.

1.6 Упаковка

1.6.1 Устройство поставляется в транспортной таре.

1.6.2 В транспортную тару вкладывается упаковочный лист.

1.6.3 Устройство упаковано в индивидуальную упаковку с консервацией по варианту ВЗ-10 ГОСТ 9.014-78.

Внутри упаковки вложено руководство по эксплуатации.

2 Использование по назначению

2.1 Эксплуатационные ограничения

2.1.1 Устройство не предназначено для работы в условиях взрывоопасной и агрессивной среды.

2.1.2 При работе устройство не должен подвергаться воздействию прямого нагрева источниками тепла до температуры более 55 °С. В помещении не должно быть резких колебаний температуры.

2.2 Подготовка к использованию

После получения устройства со склада убедиться в целостности упаковки. Распаковать. Вынуть устройство, произвести внешний осмотр, убедиться в отсутствии видимых механических повреждений и наличии комплектности согласно таблице 2

Таблица 2

Наименование	Обозначение	Кол.
Устройство индикации AEGD		1
Устройство индикации AEGD. Руководство по эксплуатации	47113964.2.026РЭ	1
Упаковка индивидуальная		1
Розетка 15EDGK-3,81-04P		1

2.3 Использование

2.3.1 Все работы по монтажу и эксплуатации производить с соблюдением действующих правил, обеспечивающих безопасное обслуживание и эксплуатацию электроустановок.

2.3.2 Разметку места крепления устройства на приборном щите производить в соответствии с рисунком А.2 приложения А.

2.3.3 Перед установкой устройства необходимо произвести конфигурирование устройства с помощью программы «SetDisplay 4.1».

Для этой цели используется компьютер, отвечающий следующим требованиям:

- операционная система выше Windows XP;
- наличие CD-ROM.

Последовательность подключения устройства к компьютеру и работу с программой «SetDisplay 4.1» производить в соответствии с описанием программы «SetDisplay 4.1», приведенном в приложении Б и на компакт-диске «Документация и программное обеспечение», входящем в комплект поставки преобразователя.

2.3.4 Подготовить преобразователь для работы с устройством, для этого произвести конфигурирование преобразователя с помощью программы «SetComplex 4.1».

Последовательность подключения преобразователя к компьютеру и работу с программой «SetComplex 4.1» производить в соответствии с описанием программы «SetComplex 4.1». Описание приведено в руководстве по эксплуатации (РЭ) на преобразователь, размещенном на компакт-диске «Документация и программное обеспечение», входящем в комплект поставки преобразователя.

При конфигурировании преобразователя для совместной работы с устройством необходимо выбрать для интерфейса RS-485 протокол «ExtDev», при необходимости ввести коэффициенты трансформации внешних трансформаторов напряжения и тока, установленных в точке присоединения преобразователя.

47113964.2.026 РЭ

2.3.6 Для установки устройства на приборном щите:

- вставить устройство в окно приборного щита,
- закрепить устройство на приборном щите, нажав на корпус до срабатывания защелок.

2.3.7 Закрепить монтажные провода внешней разводки в контактах розетки устройства согласно схеме подключения, приведенной на рисунке В.1.

Подключение устройств к цепи питания производить проводом сечением 0,75 мм².

Подключение устройств к цепи интерфейса RS-485 преобразователя производить витой парой проводов в экране с волновым сопротивлением 120 Ом в соответствии с рисунком В.2 приложения В. Сечение провода не менее 0,2 мм². При расстоянии от преобразователя до устройств не более 2,5 м допускается подключение производить витой парой без экрана в соответствии с рисунком В.3.

Подключение других цепей преобразователя производить в соответствии с руководством по эксплуатации на преобразователь.

2.3.8 Подать напряжение питания и входные сигналы на преобразователь. Подать напряжение питания «+5 В» от внешнего источника на устройство, через 1-2 секунды начинается индикация значений измеряемых преобразователем параметров. При отключенном питании преобразователя или при отсутствии связи по RS-485 на дисплее устройства отображается сообщение «OFF LINE».

2.4 Действия в экстремальных условиях

В случае возникновения аварийных условий и режимов работы устройство и преобразователь необходимо немедленно отключить.

3 Техническое обслуживание и ремонт

3.1 Общие указания

3.1.1 Эксплуатационный надзор за работой устройства должен производиться лицами, за которыми закреплено данное оборудование.

3.1.2 Устройство не должно вскрываться во время эксплуатации.

3.1.3 Все возникающие во время эксплуатации неисправности устраняет предприятие-изготовитель.

3.2 Меры безопасности

3.2.1 Работы по техническому обслуживанию должны выполняться квалифицированным персоналом.

3.2.2 По способу защиты от поражения электрическим током устройство соответствует классу III по ГОСТ 12.2.007.0-75.

3.3 Порядок технического обслуживания

3.3.1 Рекомендуется ежеквартально проводить профилактический осмотр на месте эксплуатации для проверки состояния корпуса, отсутствия механических повреждений, состояния креплений.

4 Хранение

4.1 Устройство должно храниться в упакованном виде при температуре окружающего воздуха от 5 до 45 °С, относительной влажности до 80%.

4.2 В помещениях для хранения содержание пыли, паров кислот и щелочей, агрессивных газов и других вредных примесей, вызывающих коррозию, не должно превышать содержание коррозионно-активных агентов для атмосферы типа 1 по ГОСТ 15150-69.

5 Транспортирование

5.1 Устройство в транспортной таре может транспортироваться одним или несколькими видами транспорта, определенными для категории С по ГОСТ 23170.

При транспортировании воздушным транспортом устройство должно быть размещено в отопляемом герметизированном отсеке.

5.2 Значения влияющих величин климатических и механических воздействий на устройство при транспортировании должны находиться в пределах:

- температура окружающего воздуха, °Сот минус 50 до 55;
- относительная влажность воздуха при температуре 35°С95%;
- атмосферное давление, кПа (мм рт.ст.).....84-106 (630-800).

6 Гарантии изготовителя

6.1 Изготовитель гарантирует соответствие устройства требованиям комплекта конструкторской документации при соблюдении потребителем условий эксплуатации, транспортирования и хранения.

6.2 Гарантийный срок хранения – 6 месяцев со дня изготовления.

6.3 Гарантийный срок эксплуатации – 36 месяцев со дня ввода в эксплуатацию.

6.4 При обнаружении неисправности устройства по вине изготовителя в период гарантийных обязательств потребителем должен быть составлен акт о необходимости ремонта и отправки устройства по адресу:

644046, РФ, г. Омск-46, а/я 5736

ООО «Алекто»

Тел. (3812) 31-00-33, (3812) 30-36-75

7 Свидетельство о приёмке

Устройство индикации AEGD 47113964.2.026 № _____ изготовлено и принято в соответствии с требованиями комплекта конструкторской документации и признано годным для эксплуатации.

Приёмку произвёл

_____	_____	_____
должность	личная подпись	расшифровка подписи

год, месяц, число		

8 Свидетельство об упаковывании

Устройство индикации AEGD 47113964.2.026 № _____ упаковано _____ согласно требованиям, предусмотренным в действующей технической документации.

_____	_____	_____
должность	личная подпись	расшифровка подписи

год, месяц, число		

Приложение А (справочное)

Габаритные и установочные размеры устройства

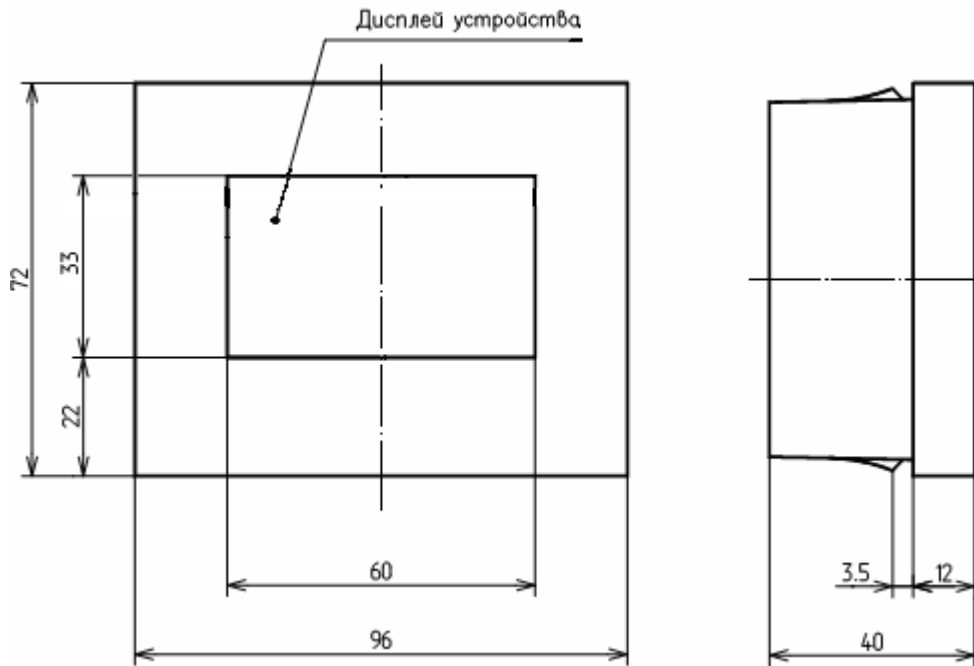


Рисунок А.1. Габаритные размеры устройства

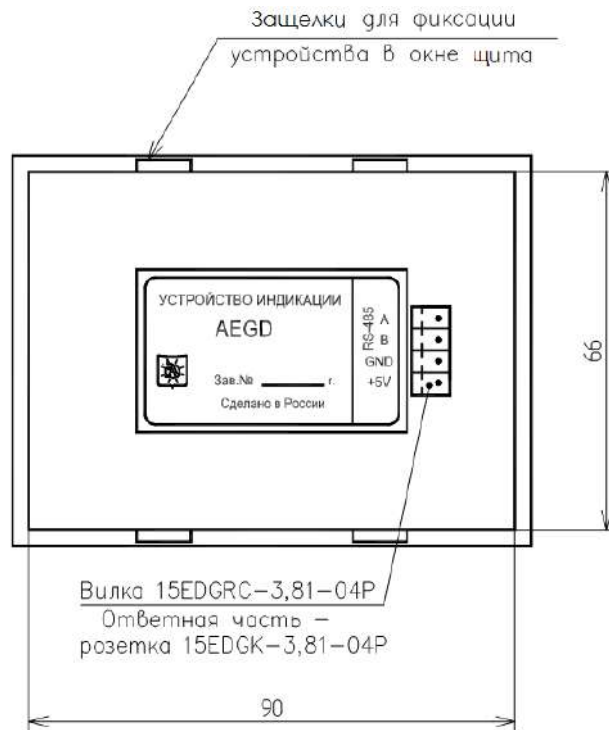


Рисунок А.2. Габаритные размеры устройства (вид сзади)

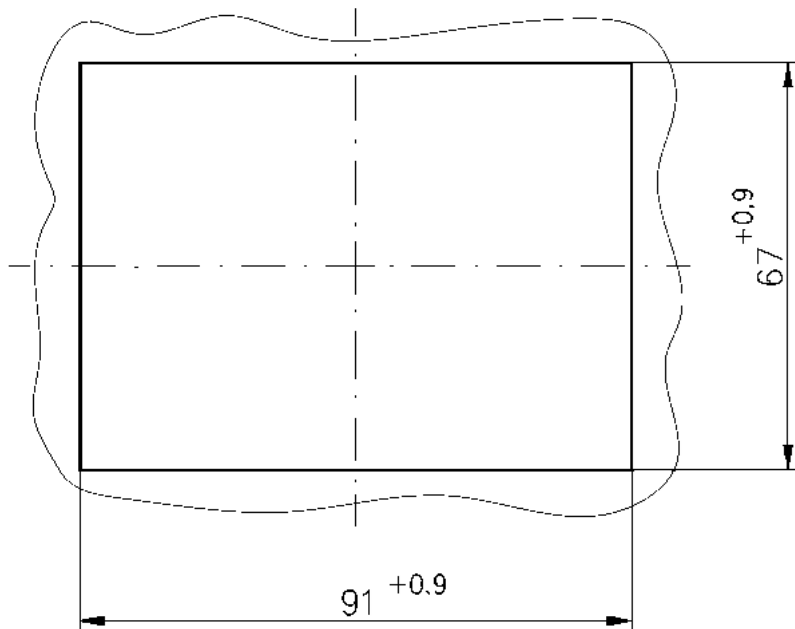


Рисунок А.3. Разметка окна в приборном щите под установку устройства

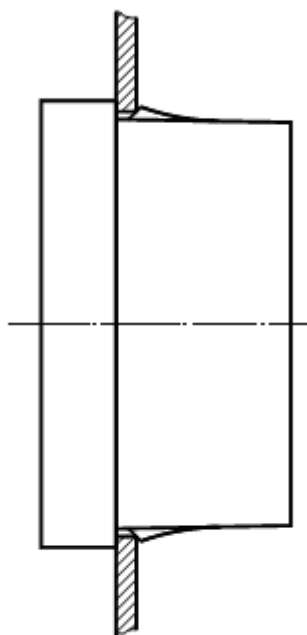


Рисунок А.4. Крепление устройства в приборном щите

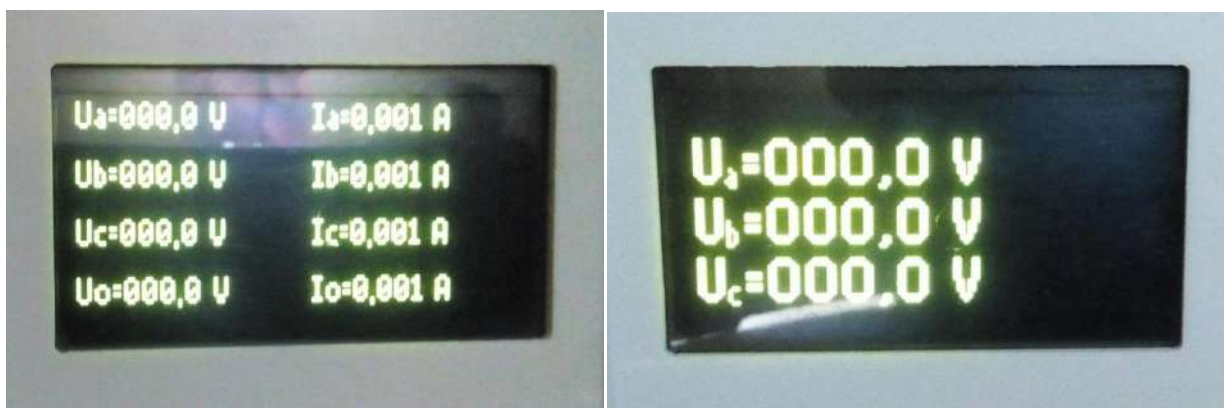
Приложение Б (справочное)

Описание программы « SetDisplay 4”

Б.1 Введение

Программа «SetDisplay 4.1» (далее программа) предназначена для проведения конфигурирования цифрового устройства индикации AEGD (далее устройство). Устройство поставляется по отдельному заказу для совместной работы с преобразователем измерительным многофункциональным АЕТ и преобразователем электрическим измерительным АЕМТ.

Вывод результатов измерений преобразователя на дисплей устройства функционально разделен на экраны (кадры), которые сменяют друг друга через заданное время индикации. На экран, в зависимости от конфигурации, выводятся либо три строки (крупным шрифтом), либо два столбца по четыре строки в каждом (меньшим шрифтом). Таким образом, устройство на каждом экране может одновременно отображать либо три, либо восемь измеренных преобразователем параметров (см. фото).



Программа позволяет:

- устанавливать выводимые на устройство измеренные преобразователем параметры, в соответствии с выбранным видом преобразователя;
- выбирать количество экранов, в пределах от одного до пяти;
- устанавливать время индикации одного экрана;
- в тестовом режиме просмотреть результаты конфигурирования на дисплее устройства.

Б.2 Работа с программой

Б.2.1 Установка программы

Б.2.1.1 Для установки программы на компьютер откройте на компакт-диске «Документация и программное обеспечение», входящем в комплект поставки преобразователя, папку «Preob_АЕТ» и скопируйте из нее на рабочий диск компьютера папку «Programs». В дальнейшем обращайтесь к папке «Programs», которая находится на рабочем диске компьютера.

Б.2.1.2 Соедините интерфейс RS-485 устройства (контакты «А» и «В») через адаптер «RS-485 – USB» с USB-интерфейсом компьютера.

Подайте питание «+5 В» на устройство (цепь «+» источника питания соединяется с контактом «+5V» устройства, цепь «-» источника питания соединяется с контактом «GND»).

Б.2.1.3 Запустите программу на компьютере, для этого запустите исполняемый файл «SetDisplay 4.1.exe», находящийся в папке «Programs».

Внешний вид окна программы показан на рисунке Б.1.

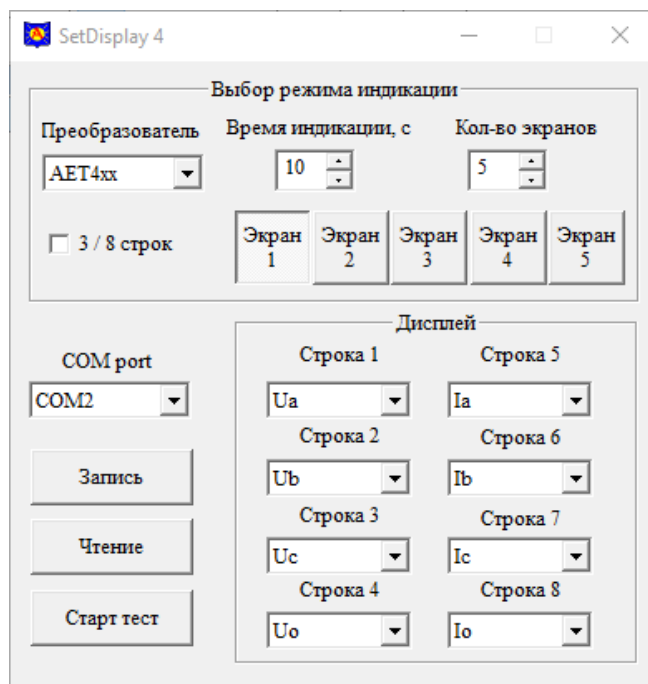


Рисунок Б.1

Б.2.2 Конфигурирование устройства

Б.2.2.1 Для конфигурирования устройства выполните следующие действия:

- в меню «Порт» выберите СОМ-порт компьютера, к которому подключено устройство;
- в области «Преобразователь» выберите вид преобразователя, с которым будет работать устройство;
- в области «Кол-во экранов» выберите необходимое количество экранов индикации;
- элементом управления «3/8 строк» выберите необходимое количество строк на экране;
- в области «Дисплей» в полях «Строка 1»... «Строка 8» выберите для «Экран 1» измеряемые преобразователем параметры, которые будут отображаться в первом экране (кадре) индикации, при необходимости произведите выбор для «Экран 2», «Экран 3», «Экран 4» и «Экран 5»;
- в поле «Время индикации, с» установите необходимое время индикации одного экрана в секундах (от 1 до 60 с).

Б.2.3 Запись конфигурации

Б.2.3.1 Запись сформированной конфигурации в устройство производится нажатием кнопки «Запись» в окне программы. При успешном завершении записи на дисплее устройства отобразится надпись «SAVE - Ok».

Б.2.4 Чтение установленной конфигурации

Б.2.4.1 Для считывания установленной конфигурации устройства нажмите кнопку «Чтение». Текущая конфигурация устройства будет отображена в основном окне программы.

Б.2.5 Проверка работоспособности в тестовом режиме

Б.2.5.1 Для проверки необходимо нажать кнопку «Старт тест». На дисплее устройства, сменяя друг друга, будут отображены экраны (кадры) с информацией, в соответствии с установленной конфигурацией, при этом числовое значение параметра выводится в виде «-88,88», а единицы измерения с обозначением максимального десятичного множителя. Для остановки процесса тестирования устройства нажмите кнопку «Стоп тест».

Приложение В (справочное) Схемы подключения устройства

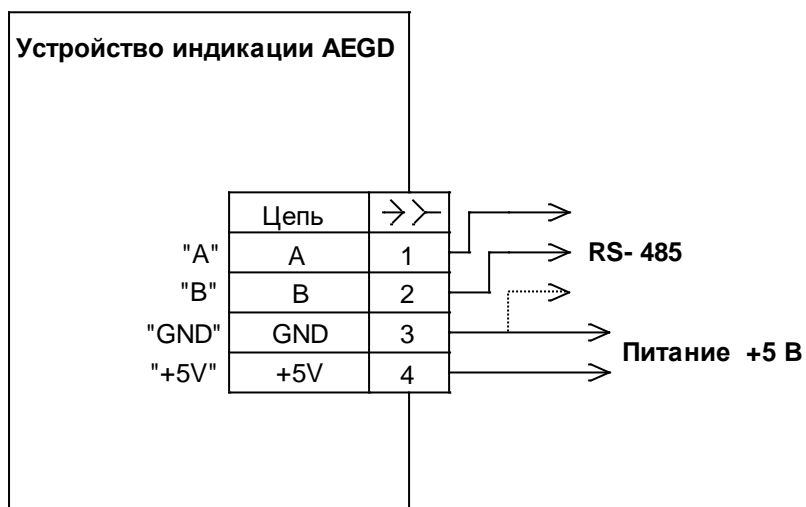
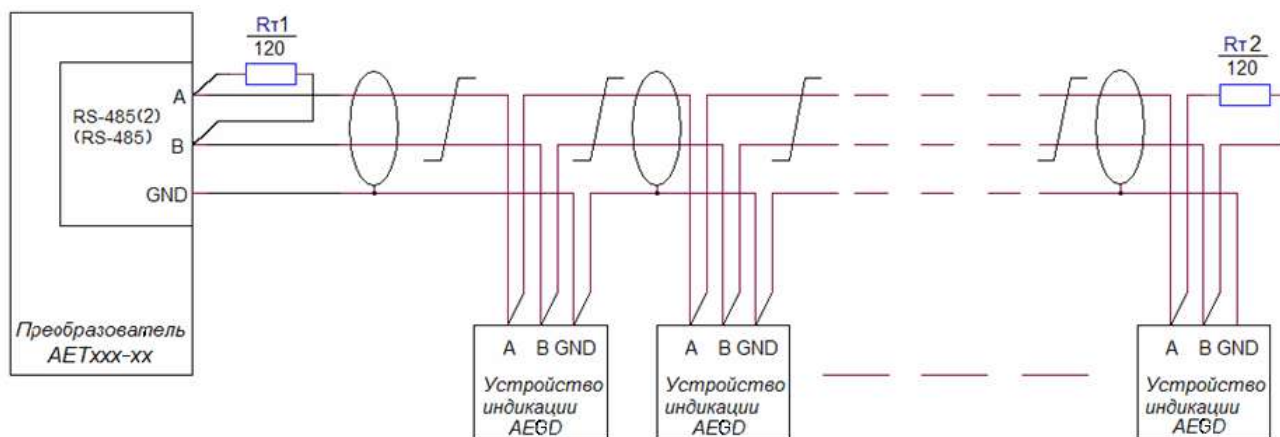
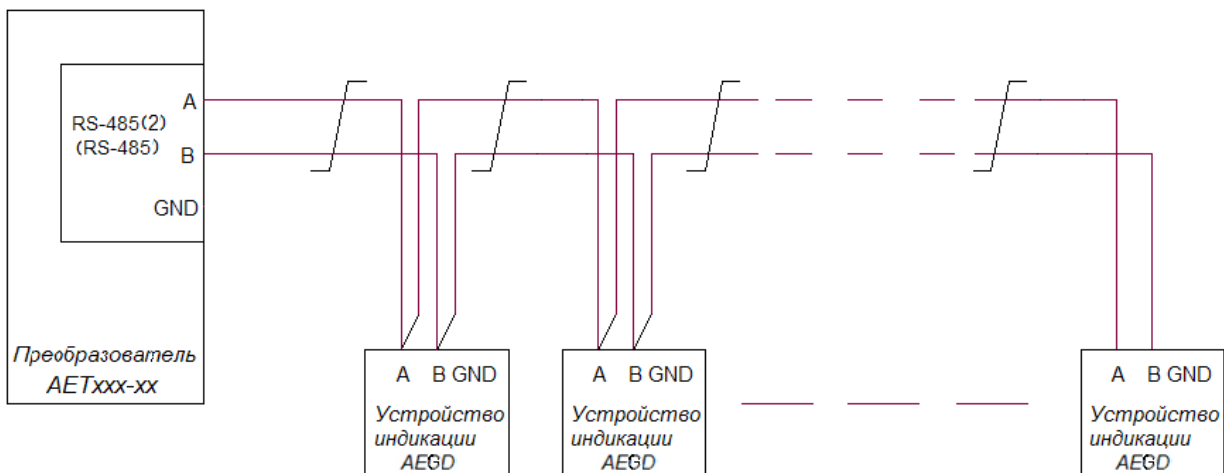


Рисунок В.1 Схема подключения устройства



$R_{т1}, R_{т2}$ – Резисторы С2-33-0,25 Вт –120 Ом \pm 5%
Сечение провода не менее 0,2 мм²

Рисунок В.2 Подключение к цепи интерфейса RS-485 при длине линии связи более 2,5 м



Сечение провода не менее 0,2 мм²

Рисунок В.3 Подключение к цепи интерфейса RS-485 при длине линии связи не более 2,5 м

ЗАКАЗАТЬ

47113964.2.026 РЭ